

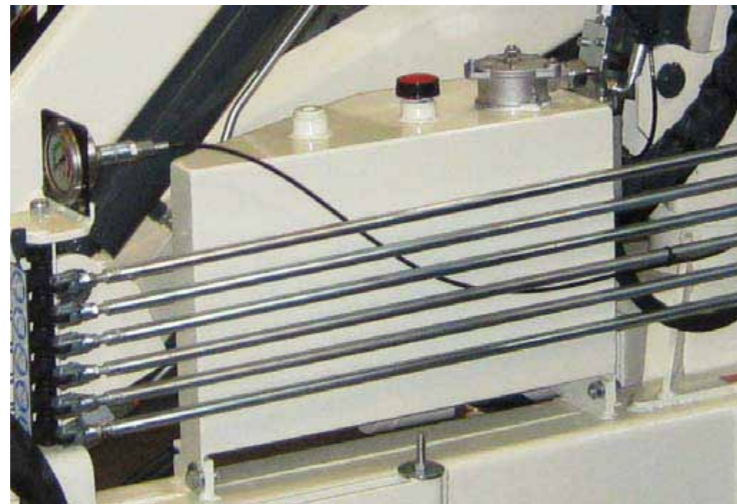
WIRTSCHAFTLICH, FLEXIBEL, STARK

Economical, flexible, strong-Économique, flexible, forte-Economica, flexible, fuerte

ATLAS

37

Krane / Cranes / Grues / Grúas



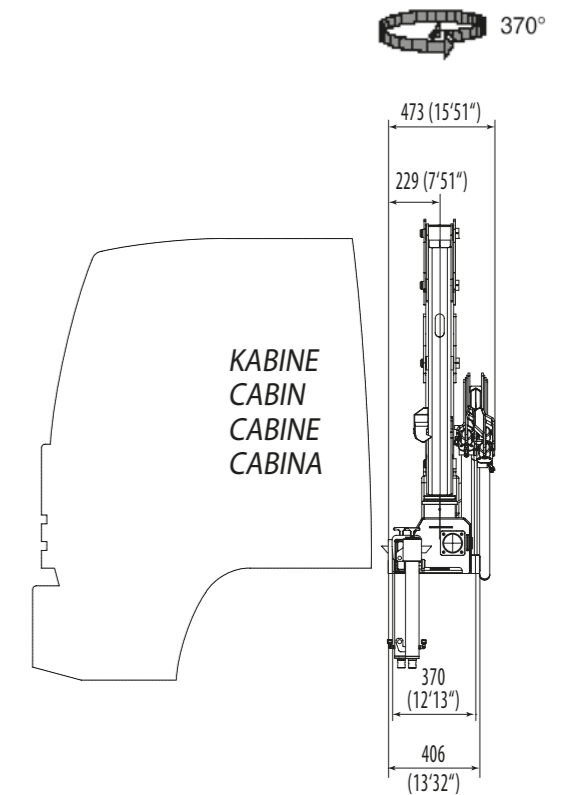
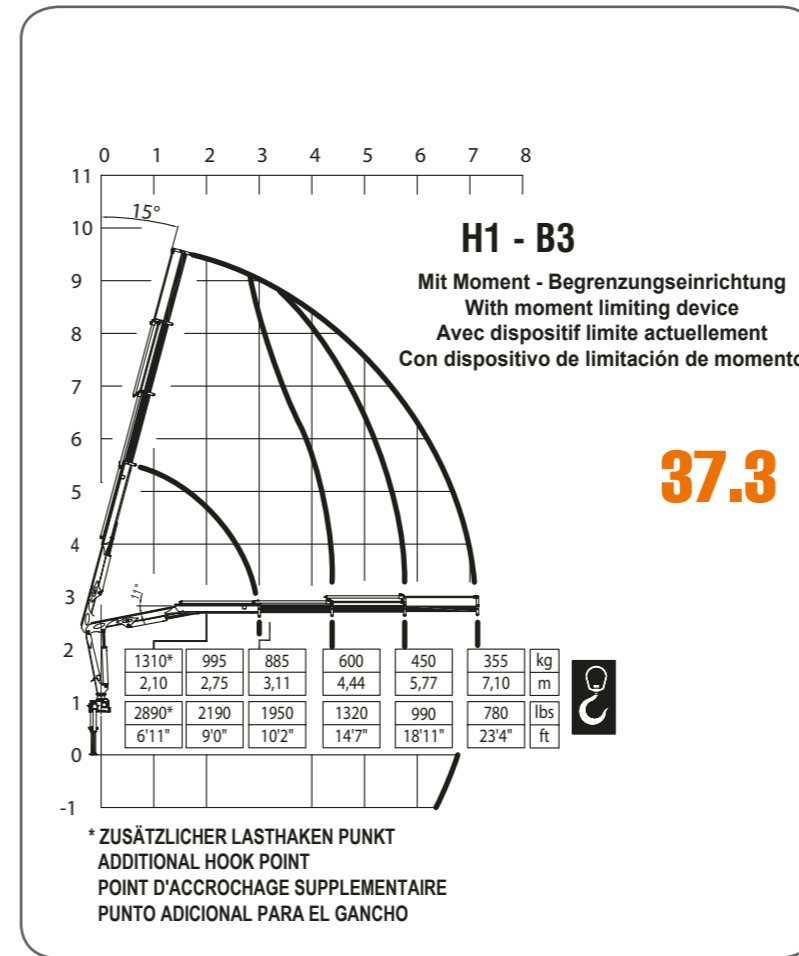
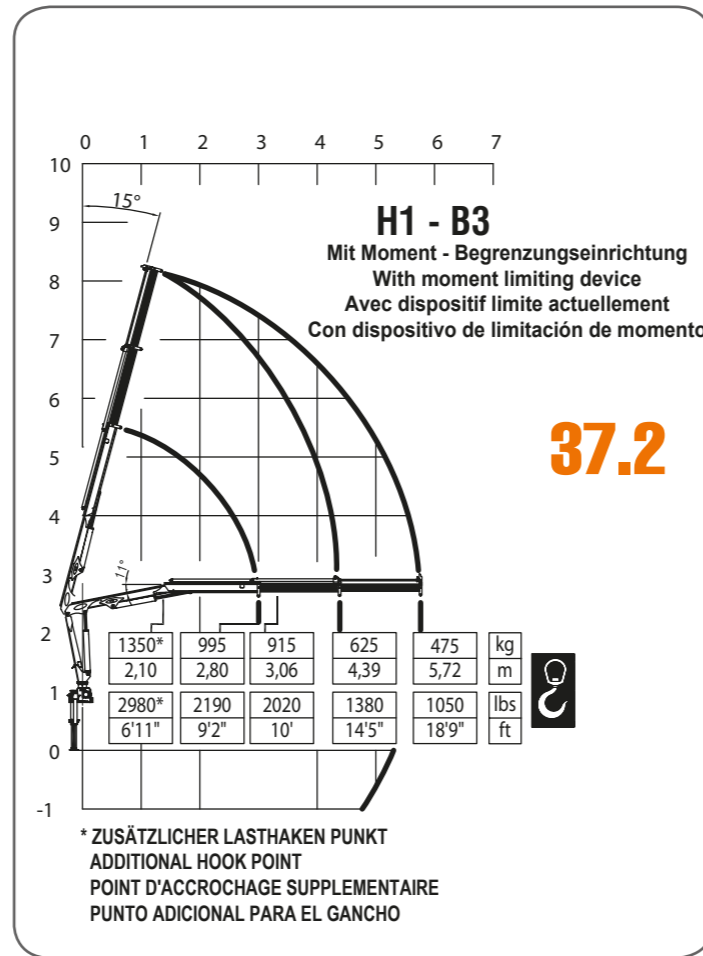
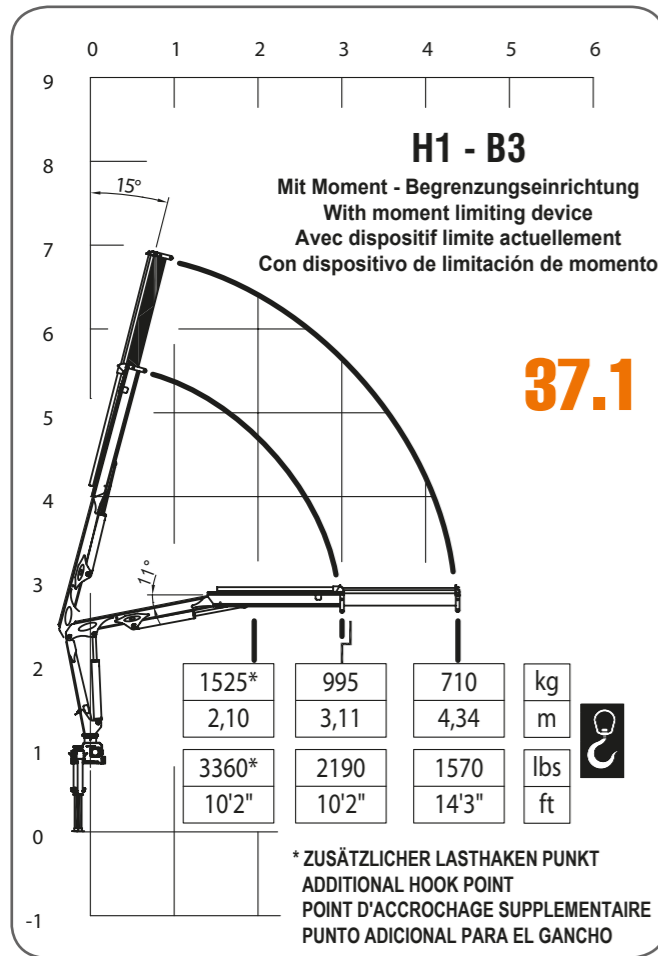
Stedinger Straße 324
D-27751 Delmenhorst
Germany
Tel. +49 (0) 4221-491-0
Fax +49 (0) 4221-491-443
info@atlasgmbh.com

YOUR CONTACT INFORMATION:

www.atlasgmbh.com

- ▶ Technische Daten
- ▶ Caractéristiques techniques
- ▶ Technical Data
- ▶ Datos técnicos





	1	2	3
- HUBMOMENT			
- MAX LIFTING MOMENT	31,4 kN.m	27,8 kN.m	27 kN.m
- COUPLE DE LEVAGE			
- MOMENTO DE ELEVACION	22712 lbs.ft	20506 lbs.ft	19981 lbs.ft

- SCHWENBEREICH			
- SLEWING ANGLE	400°	400°	400°
- ZONE DE PIVOTEMENT			
- AREA DE GIRO			

- MAX SCHWENKMOMENT			
- SLEWING TORQUE	500 daNm	500 daNm	500 daNm
- COUPLE MAXI. DE ROTATION			
- POTENCIA MÁXIMA DE GIRO	3617 lbs.ft	3617 lbs.ft	3617 lbs.ft

- DRUCK			
- MAX WORKING PRESSURE	260 bar	260 bar	260 bar
- PRESSION			
- PRESSIÓN	3770 psi	3770 psi	3770 psi

	1	2	3
- FÖRDERMENGE DER PUMPE			
- RECOMMENDED PUMP DELIVERY	10 l/min	10 l/min	10 l/min
- PORTÉE DE LA POMPE			
- CAUDAL DE LA BOMBA	2,63 gal/min	2,63 gal/min	2,63 gal/min

- FASSUNGSVERMÖGEN DEL ÖLBEHALTERS			
- OIL TANK CAPACITY	30 l	30 l	30 l
- CAPACITÉ RÉSERVOIR HUILE			
- CAPACIDAD DEL DEPOSITO DE ACEITE	7,92 gal	7,92 gal	7,92 gal

- LKW MIN. G.G.W.			
- TRUCK MIN. G.V.W.	2,8 t	2,8 t	2,8 t
- CAMIONMIN. P.T.A.C.			
- CAMION PESO MIN. P.T.T.			

- GEWICHT			
- CRANE WEIGHT	420 Kg	455 Kg	490 Kg
- POIDS			
- PESO	930 lbs	1000 lbs	1080 lbs

