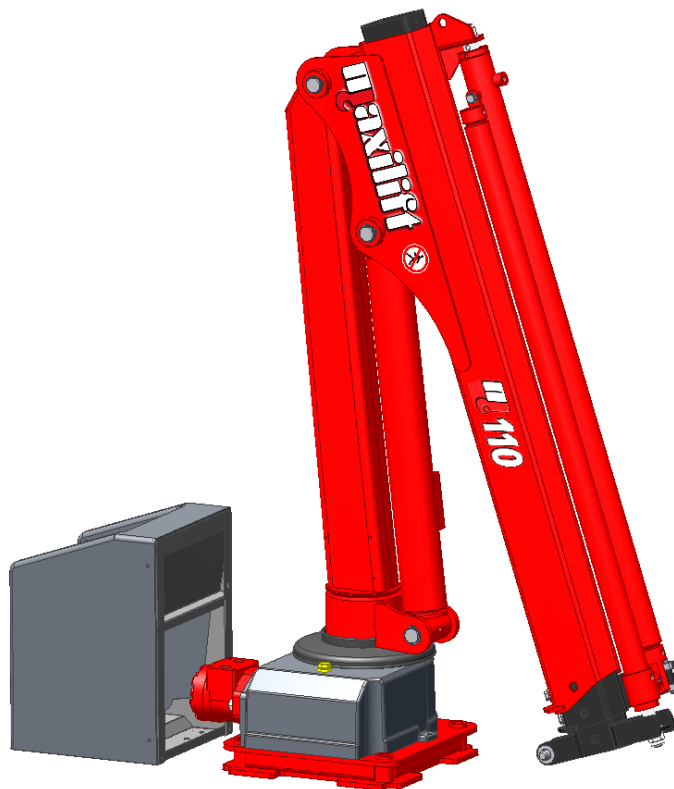




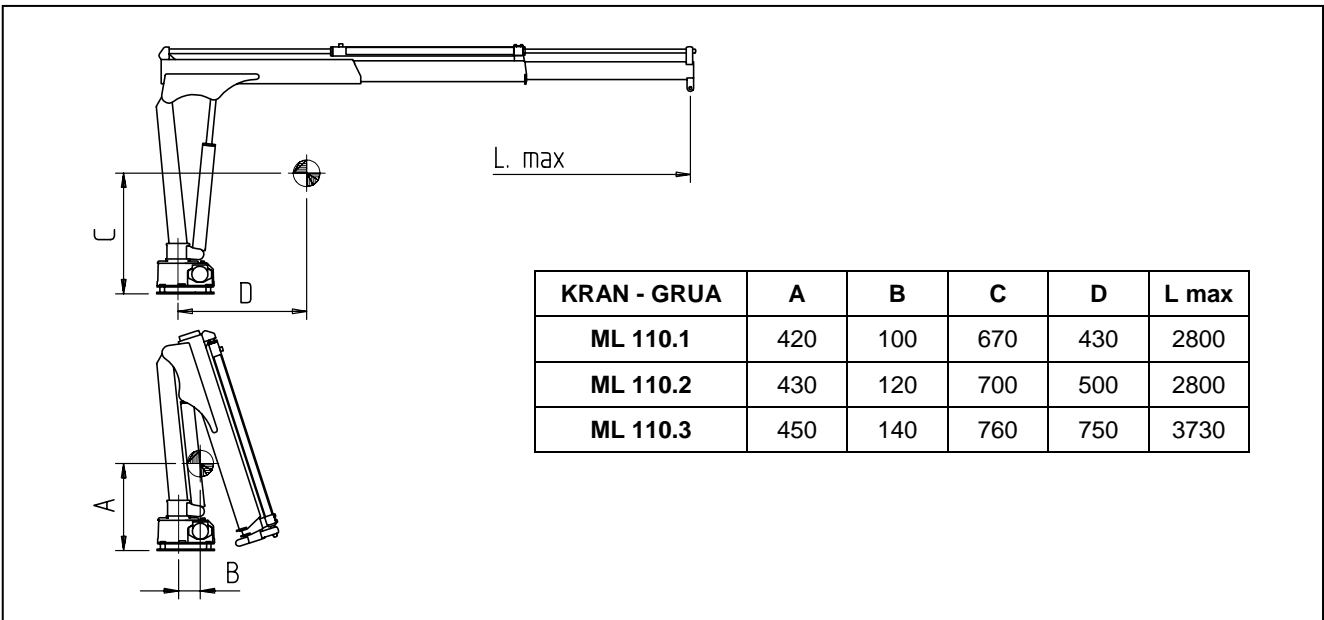
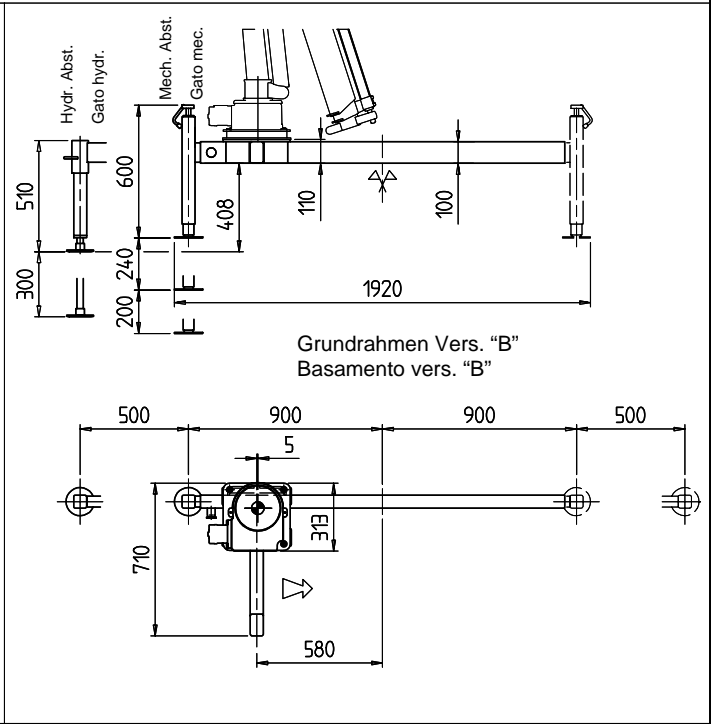
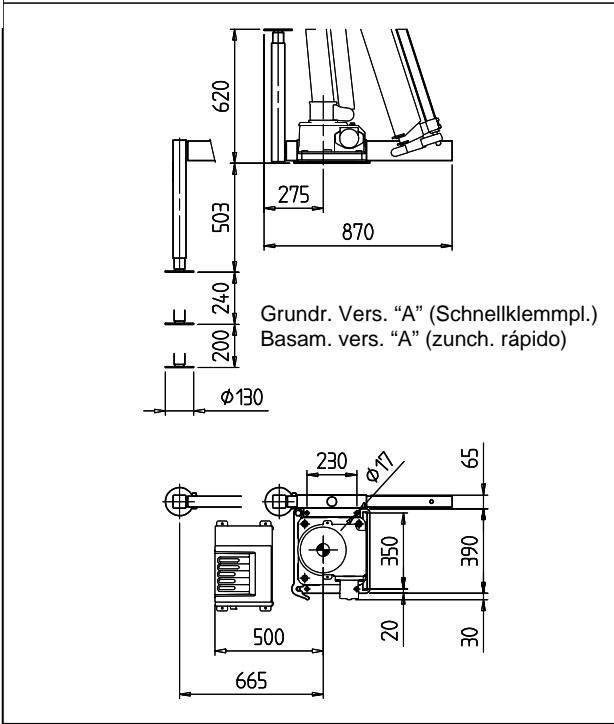
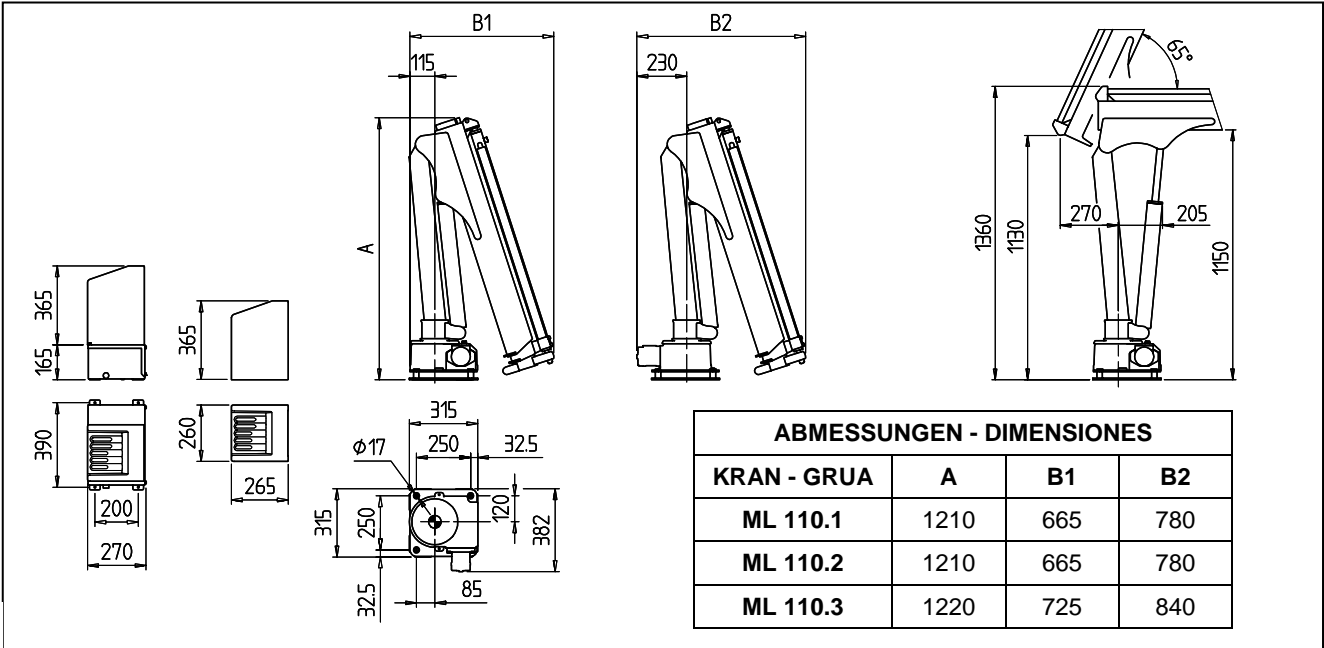
# TECHNISCHE DATEN CARACTERISTICAS TECNICAS



# 110

Cod.: MP.0.164 D-E  
Rev.: 0



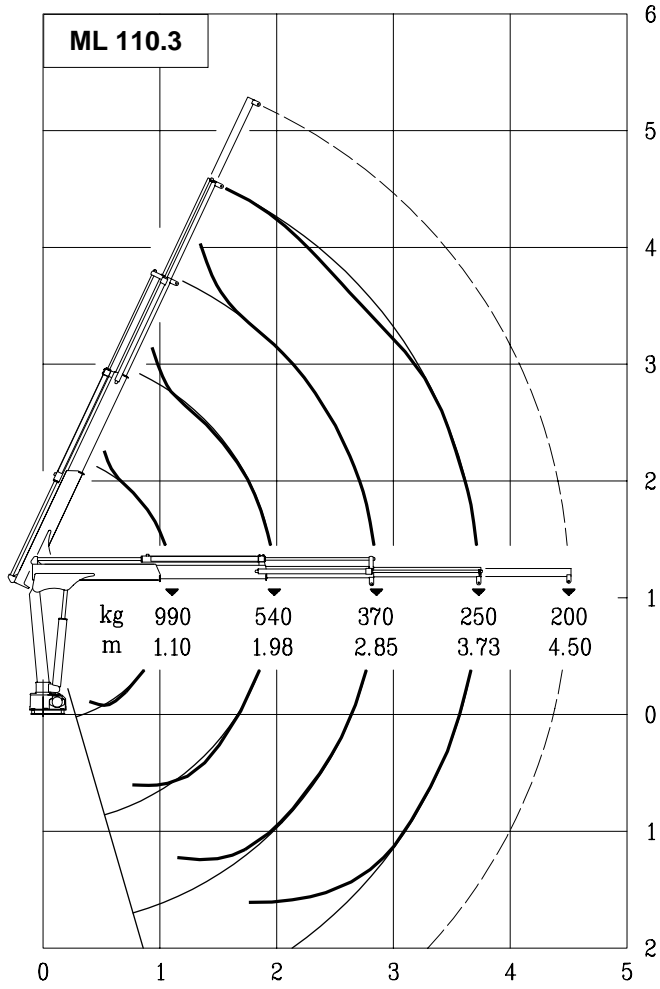
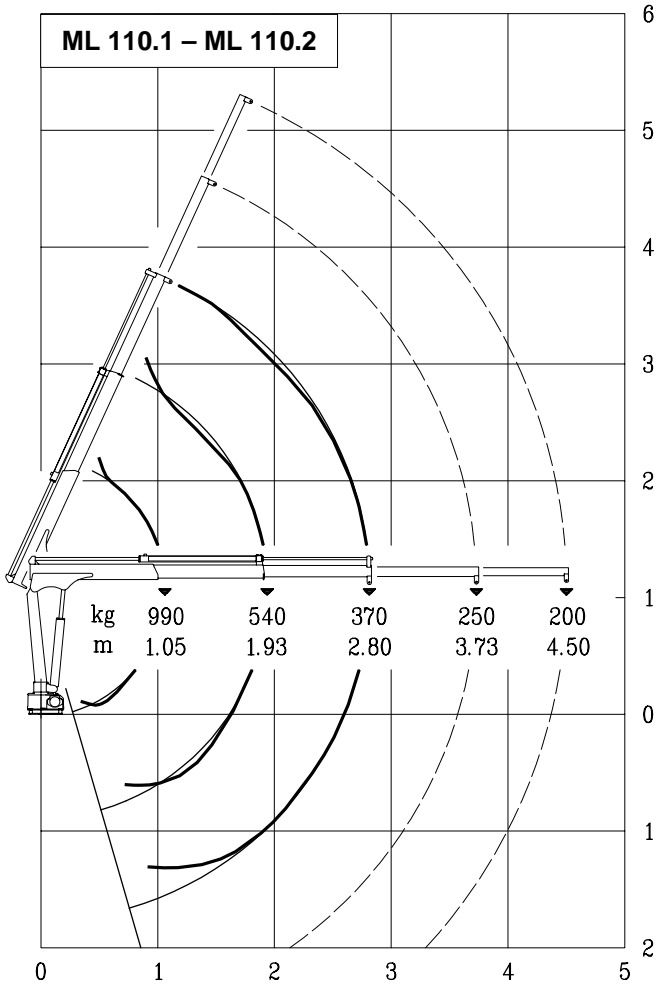


TECHNISCHE DATEN – DATOS TECNICOS	U.M.	VERSIONE – VERSION		
		ML 110.1 ERS-H	ML 110.2 ERS-H	ML 110.3 ERS-H
TRAGLASTMOMENT CAPACIDAD DE ELEVACION	kNm	10		
STANDARD-AUSSCHÜBE (HYDR.) N° DE PROLONGAS ESTANDAR (HIDR.)	N°	1H+1M	2H	3H
STANDARD-REICHWEITE ALCANCE ESTANDAR	m	2.80	2.80	3.73
SCHWENKBEREICH ANGULO DE ROTACION	°	330°		
MAX. SCHRÄGE INCLINACION MAXIMA	°	5°		
SCHWENKMOMENT POTENCIA DE ROTACION	kNm	1.2		
ERREICHBARE HÖHE AB KRANBASIS STANDARD ALTURA ELEVACION MAXIMA DESDE LA BASE	m	3.4	3.4	4.4
ERFORDERLICHE ÖLMENGE CAUDAL DE ACEITE RECOMENDADO	l/min	4÷6		
MAX. ARBEITSDRUCK PRESION MAXIMA DE EJERCICIO	bar	200		
KRANGEWICHT VERS. "H" PESO GRUA BASE VERS. "E"	kg	105 125	125 145	155 175
GEWICHT GRUNDR. VERS. "A" (SCHNELLKL., 1 MECH. STÜTZ.) PESO BASAM. VERS. "A" (ZUNCH. RAPIDO , 1 ESTAB.MEC.)	kg	40		
GEWICHT GRUNDR. VERS. "B" MIT AUSZ. STÜTZBEINEN PESO BASAM. VERS. "B" CON ESTABILIZAD. EXTENSIBLES	kg	64÷88		
GEWICHT STÜTZBEINTRÄGER 2 MECH. STÜTZBEINE PESO TRAVERSA CON 2 ESTABILIZADORES EXTENS.	kg	58÷62		
STROMVERBRAUCH 12 V GERÄTE CONSUMO DEL MOTOR EL. GRUA ELECTROHIDR. 12V	A min/max	70/160	70/160	70/160
STROMVERBRAUCH 24 V GERÄTE CONSUMO DEL MOTOR EL. GRUA ELECTROHIDR. 24V	A min/max	35/75	35/75	35/75

SEILWINDEMERKMALE – CARACT. CABRESTANTE	U.M.	
MAX. DIREKTZUG (3 <sup>o</sup> LAGE) MAX. TIRO DIRECTO CABRESTANTE (3 <sup>a</sup> CAPA)	kg	300
SEILDURCHMESSER DIAMETRO CABLE	mm	5
SEILLÄNGE LARGO DEL CABLE	m	12
GEWICHT DER SEILWINDE PESO DEL CABRESTANTE	kg	15

VERSION - VERSION	BEZEICHNUNG	DESCRIPCIÓN
"ERS" 12/24V	ELEKTROHYDRAULISCH	ELECTROHIDRAULICA
"H"	HYDRAULISCH	HIDRAULICA

ARBEITSGESCHWINDIGKEITEN					TIEMPOS DE FUNCIONAMIENTO					
VERS.	SCHWENKEN ROTACIÓN (rpm)	HEBEN ELEVACIÓN (sec)		ABSENKEN DESCENSO (sec)	TELESKOP AUSFAHREN EXTENSION (sec)			TELESKOP EINFAHREN REGRESO (sec)		
		p min	p max		110.1	110.2	110.3	110.1	110.2	110.3
"ERS" 12/24	2.5	13	30	14	7	18	25	5	13	18
"H" (PTO)	2.5	13		14	7	18	25	5	13	18



Hubclass  
Clase **HC1 – HD4/B2**



by Next Hydraulics Via Mediterraneo n°6, 42022 Boretto (R.E.) Italy

Tel.: +39.0522.963008, Fax.: +39.0522.963039 <http://www.maxiliftcrane.com> E-mail: [info@maxiliftcrane.com](mailto:info@maxiliftcrane.com)