



TECHNISCHE DATEN CARACTERISTICAS TECNICAS



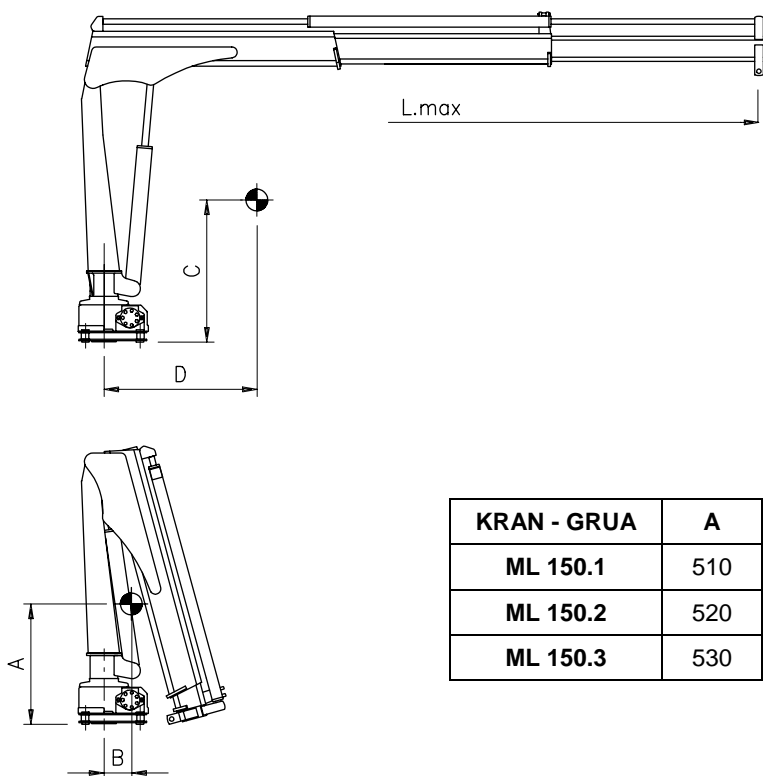
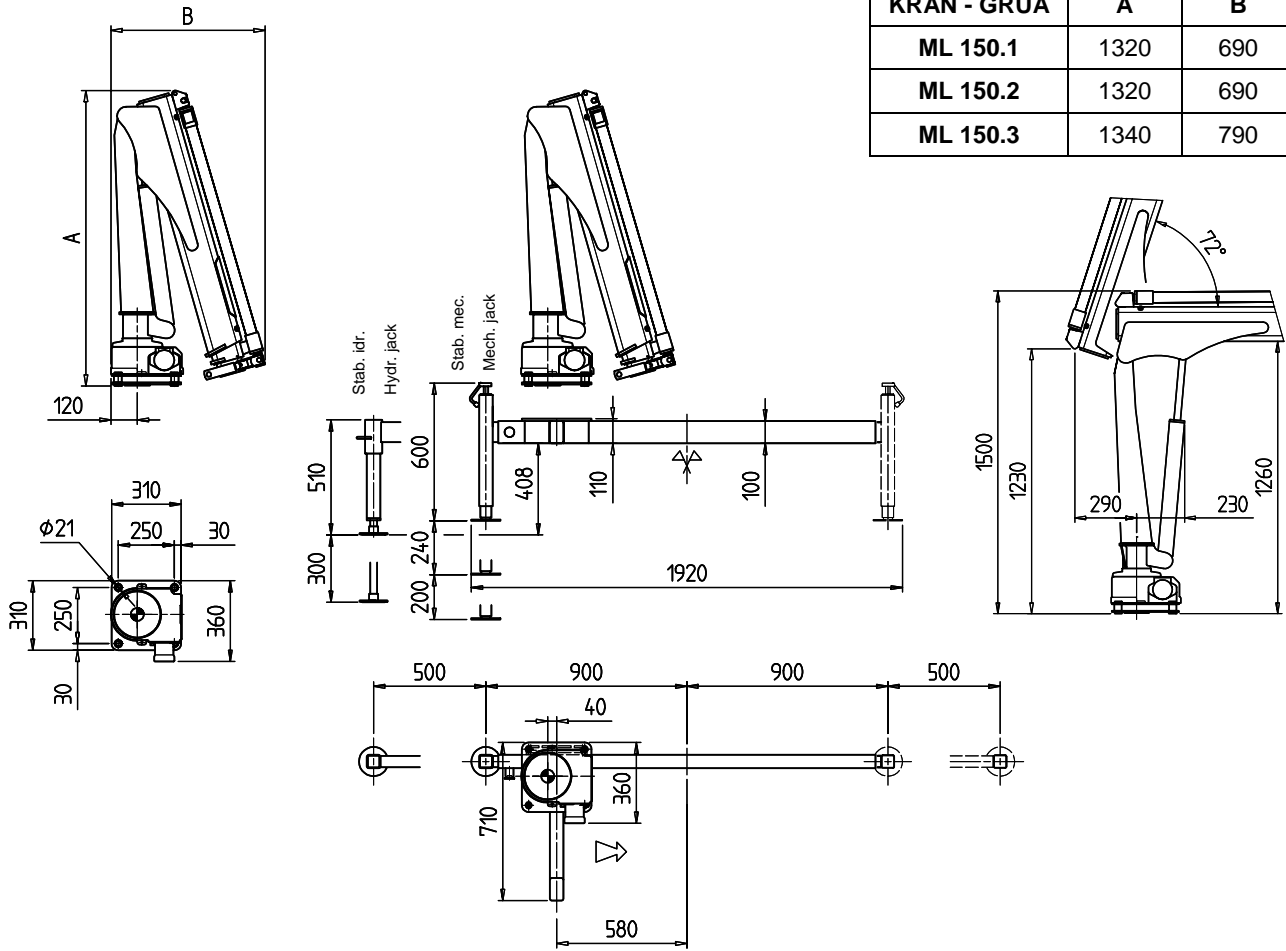
150

Cod.: MP.0.165 D-E
Rev.: 0



ABMESSUNGEN - DIMENSIONES

KRAN - GRUA	A	B
ML 150.1	1320	690
ML 150.2	1320	690
ML 150.3	1340	790



KRAN - GRUA	A	B	C	D	L max
ML 150.1	510	120	770	500	3000
ML 150.2	520	140	830	610	3000
ML 150.3	530	170	880	840	4000

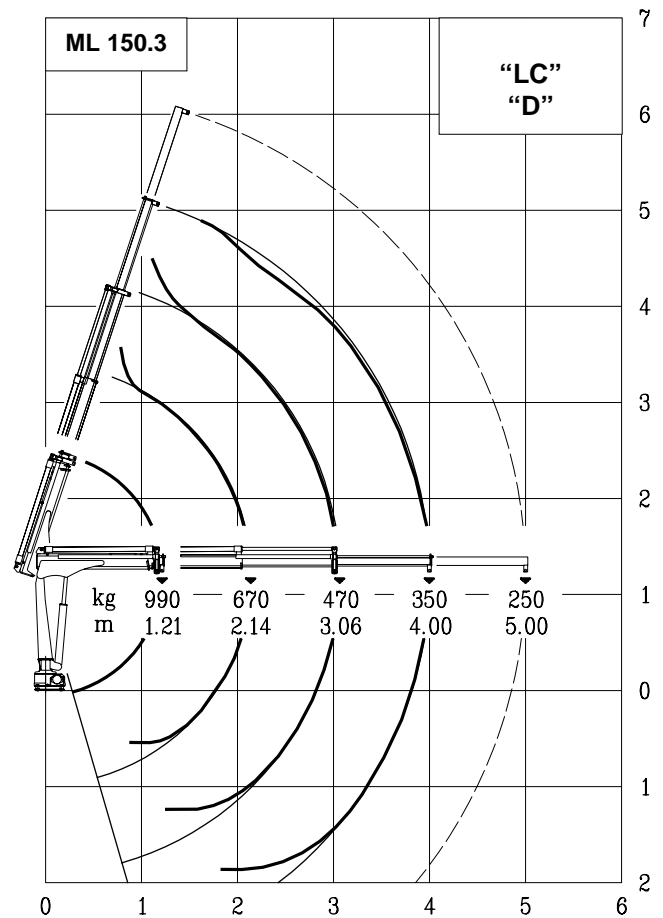
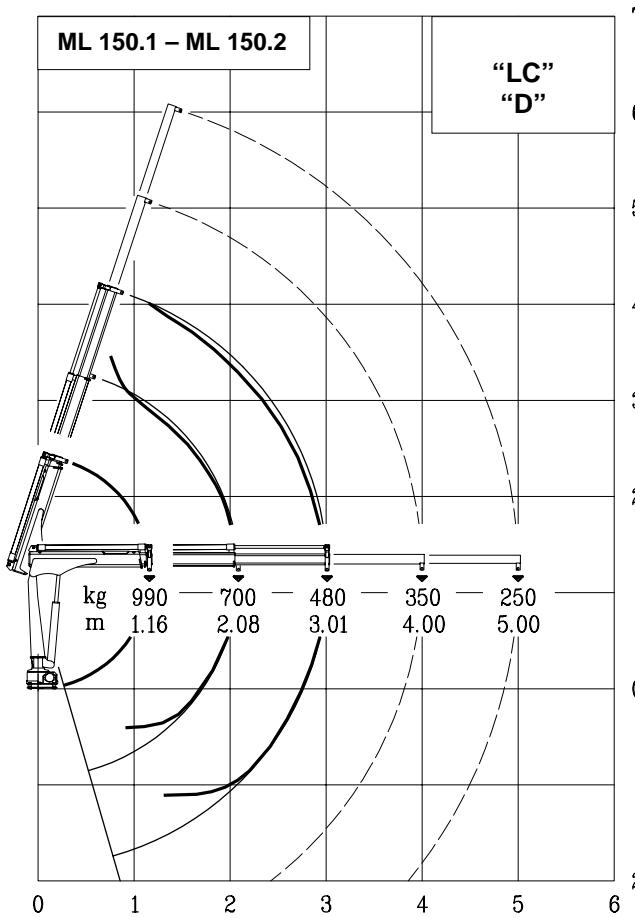
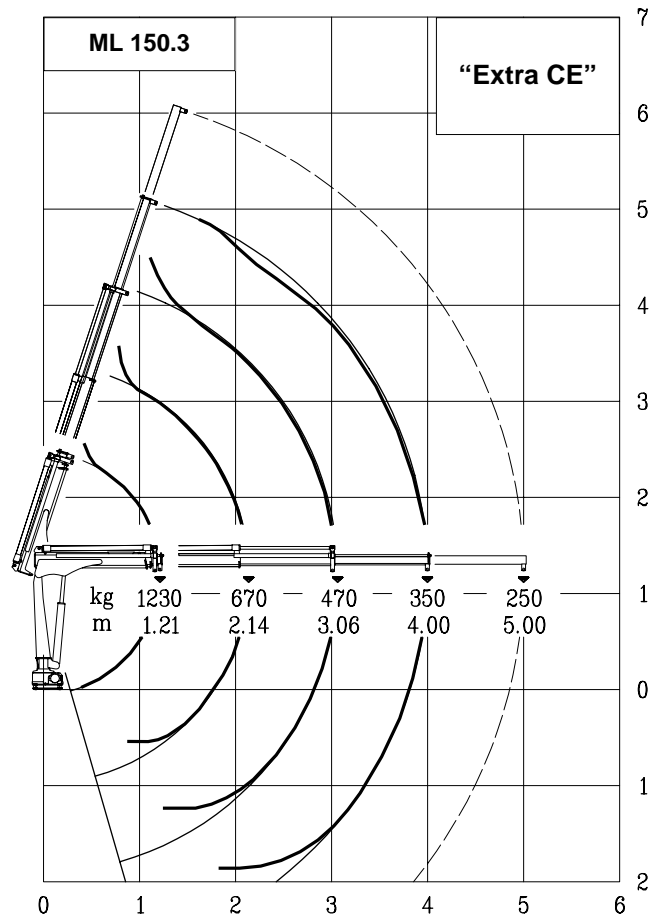
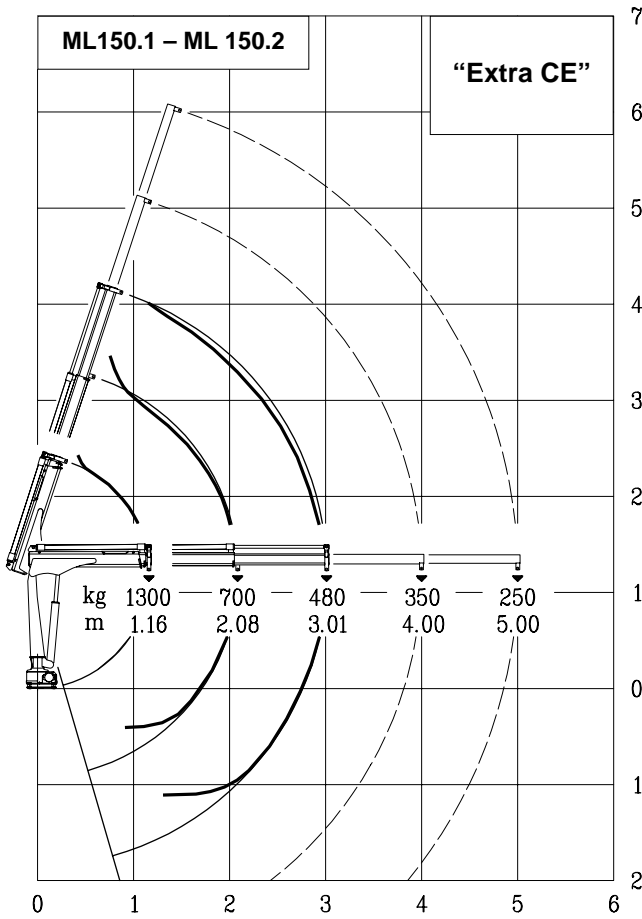
TECHNISCHE DATEN – DATOS TECNICOS	U.M.	VERSION – VERSION		
		ML 150.1	ML 150.2	ML 150.3
TRAGLASTMOMENT CAPACIDAD DE ELEVACION	kNm	14		
STANDARD-AUSSCHÜBE (HYDR.) N° DE PROLONGAS ESTANDAR (HIDR.)	N°	1H+1M	2H	3H
STANDARD-REICHWEITE ALCANCE ESTANDAR	m	3.00	3.00	4.00
SCHWENKBEREICH ANGULO DE ROTACION	°	330°		
MAX. SCHRÄGE INCLINACION MAXIMA	°	5°		
SCHWENKMOMENT POTENCIA DE ROTACION	kNm	1.6		
ERREICHBARE HÖHE AB KRANBASIS STANDARD ALTURA ELEVACION MAXIMA DESDE LA BASE	m	4.00	4.00	5.00
ERFORDERLICHE ÖLMENGE CAUDAL DE ACEITE RECOMENDADO	l/min	6÷8		
MAX. ARBEITSDRUCK PRESION MAXIMA DE EJERCICIO	bar	210		
KRANGEWICHT VERS. "H" PESO GRUA BASE VERS. "E"	kg	165 185	175 195	185 205
GEWICHT GRUNDRAHMEN 2 MECH. STÜTZBEINE PESO DE LA BASE CON ESTABILIZADORES EXTENS.	kg	64÷88		
GEWICHT STÜTZBEINTRÄGER 2 MECH. STÜTZBEINE PESO TRAVERSA CON 2 ESTABILIZADORES EXTENS.	kg	58÷62		
STROMVERBRAUCH 12 V GERÄTE CONSUMO DEL MOTOR EL. GRUA ELECTROHIDR. 12V	A min/max	70/170	70/170	70/170
STROMVERBRAUCH 24 V GERÄTE CONSUMO DEL MOTOR EL. GRUA ELECTROHIDR. 24V	A min/max	35/85	35/85	35/85

SEILWINDEMERKMALE – CARACT. CABRESTANTE	U.M.	
MAX. DIREKTZUG (3 ^o LAGE) MAX. TIRO DIRECTO CABRESTANTE (3 ^a CAPA)	kg	500
SEILDURCHMESSER DIAMETRO CABLE	mm	6
SEILLÄNGE LARGO DEL CABLE	m	25
GEWICHT DER SEILWINDE PESO DEL CABRESTANTE	kg	50

VERSION - VERSION	BEZEICHNUNG	DESCRIPCIÓN
"E" 12V	ELEKTROHYDRAULISCH	ELECTROHIDRAULICA
"E" 24V	ELEKTROHYDRAULISCH	ELECTROHIDRAULICA
"H"	HYDRAULISCH (FÜR NEBENANTRIEB)	HIDRAULICA (TOMA DE FUERZA)

ARBEITSGESCHWINDIGKEITEN				TIEMPOS DE FUNCIONAMIENTO						
VERS.	SCHWENKEN ROTACIÓN (rpm)	HEBEN ELEVACIÓN (sec)		ABSSENKEN DESCENSO (sec)	TELESKOP AUSFAHREN EXTENSION (sec)			TELESKOP EINFAHREN REGRESO (sec)		
		p min	p max		150.1	150.2	150.3	150.1	150.2	150.3
"E" 12/24V	1.8	14	27	15	12	25	33	6	12	17
"H" (PTO)	2.0	14		15	12	25	33	6	12	17

p min: Min. Arbeitsdruck – presion min. de trabajo
p max: Max. Arbeitsdruck – presion max. de trabajo



Hubclass
Class **HC1 – HD4/B2**



by Next Hydraulics Via Mediterraneo n°6, 42022 Boretto (R.E.) Italy

Tel.: +39.0522.963008, Fax.: +39.0522.963039 <http://www.maxiliftcrane.com> E-mail: info@maxiliftcrane.com