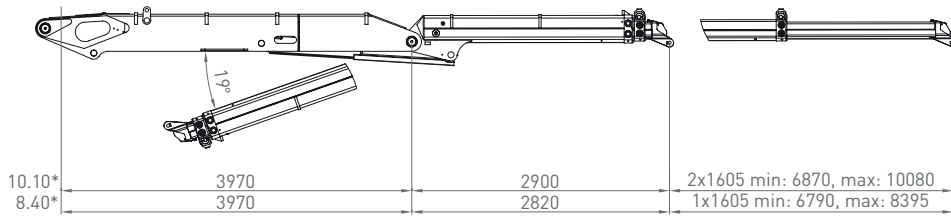
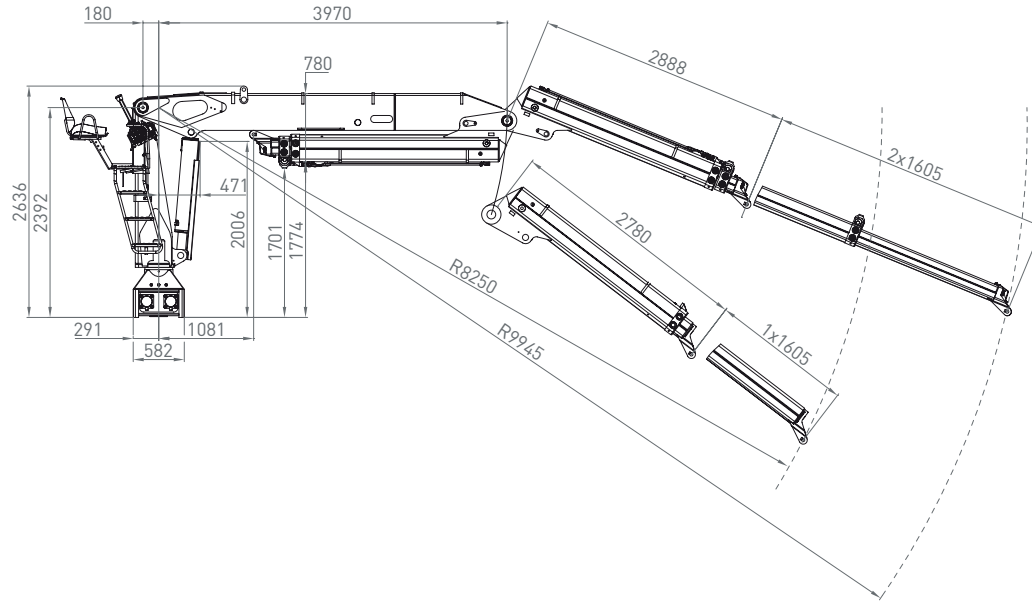
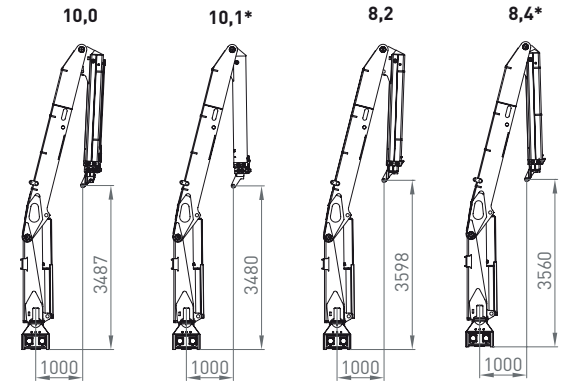
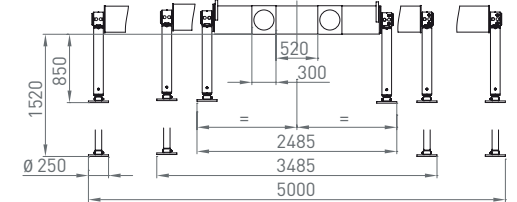


25 L 30 Lp+

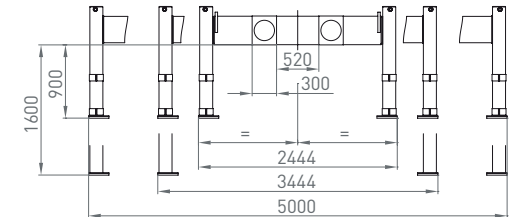
228 – 284 kNm	8,2 – 10,1 m	3,5 – 5 m	3,5 – 5 m	2.620 – 2.810 kg	415°	38 kNm	235 – 285 bar	2x 90 l/min ~ 70 kW	LS 180 l/min ~ 78 kW



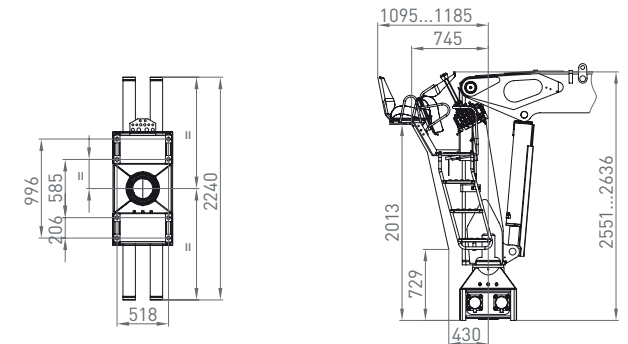
Schwenkabstützung slewing outridge



Vierkantabstützung squared outridge



Rücksitz 01 Back seat 01



		4m	5m	6m	7m	8m	9m	10m	
25L10.00	5835	4670	3900	3335	2885	2565	2305	kg	
30Lp+10.00	7080	5665	4725	4045	3495	3110	2795	kg	
25L8.20	5980	4785	3985	3410	2945	-	-	kg	
30Lp+8.20	7255	5800	4830	4140	3575	-	-	kg	

		4m	5m	6m	7m	8m	9m	10m	
25L10.10*	5835	4670	3900	3335	2885	2565	2305	kg	
30Lp+10.10*	7080	5665	4725	4045	3495	3110	2795	kg	
25L8.40*	5980	4785	3985	3410	2945	-	-	kg	
30Lp+8.40*	7255	5800	4830	4140	3575	-	-	kg	

* gestreckt/stretched