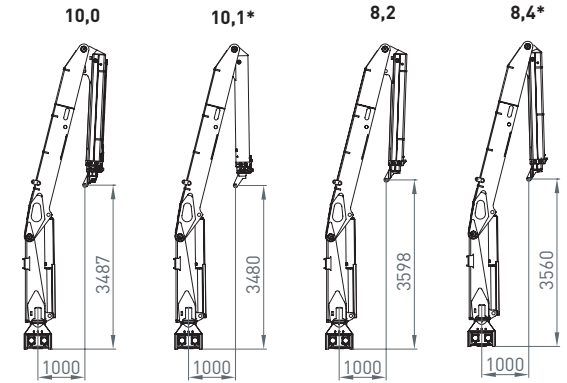
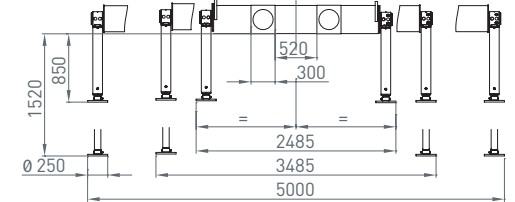


25 LR 30 Lp+R

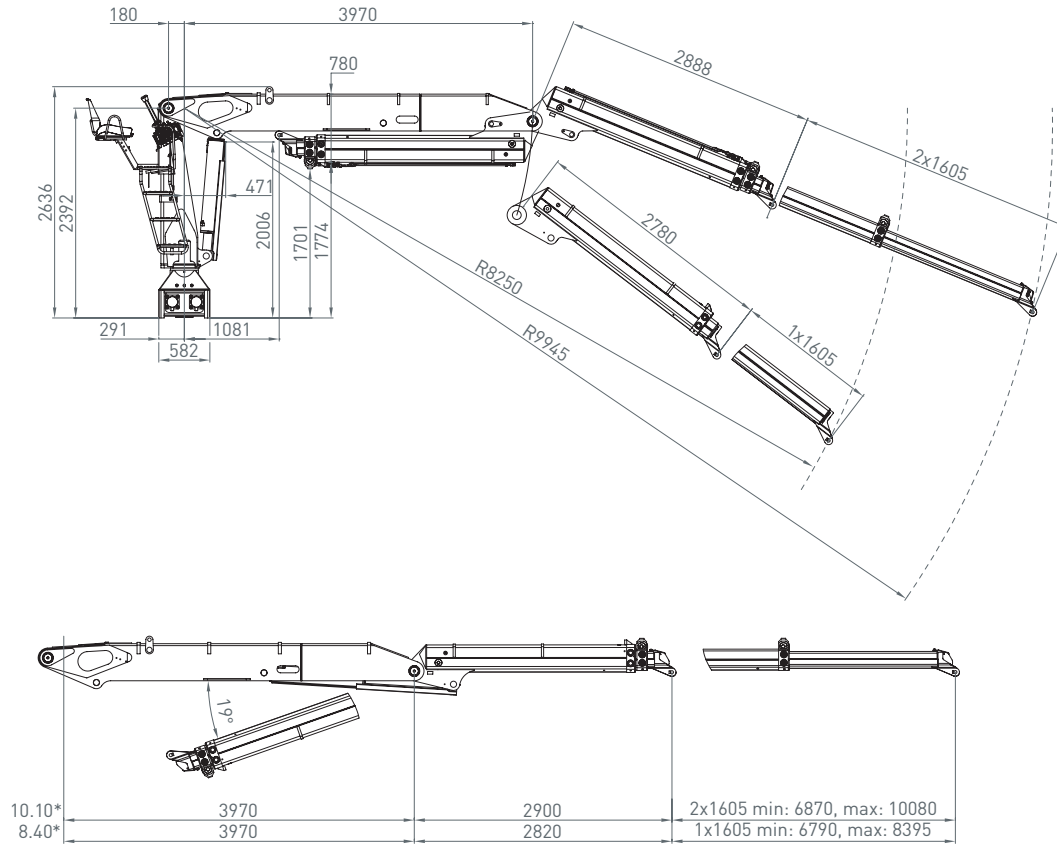
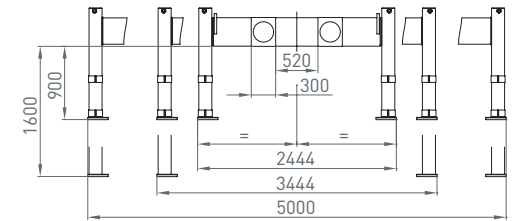
228 – 284 kNm	8,2 – 10,1 m	3,5 – 5 m	3,5 – 5 m	2.620 – 2.810 kg	415°	38 kNm	235 – 285 bar	90 l/min ~ 70 kW	180 l/min ~ 78 kW



Schwenkabstützung slewing outridge



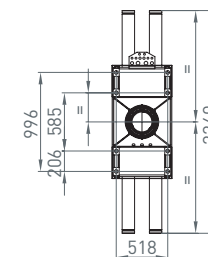
Vierkantabstützung squared outridge



		4m	5m	6m	7m	8m	9m	10m	
25L10.00R	5835	4670	3900	3335	2885	2565	2305	kg	
30Lp+10.00R	7080	5665	4725	4045	3495	3110	2795	kg	
25L8.20R	5980	4785	3985	3410	2945	-	-	kg	
30Lp+8.20R	7255	5800	4830	4140	3575	-	-	kg	

		4m	5m	6m	7m	8m	9m	10m	
25L10.10R*	5835	4670	3900	3335	2885	2565	2305	kg	
30Lp+10.10R*	7080	5665	4725	4045	3495	3110	2795	kg	
25L8.40R*	5980	4785	3985	3410	2945	-	-	kg	
30Lp+8.40R*	7255	5800	4830	4140	3575	-	-	kg	

* gestreckt/stretched



Rücksitz 01 Back seat 01

