

Sachentransport-Anhänger 3,5 t HUMBAUR HT 354121

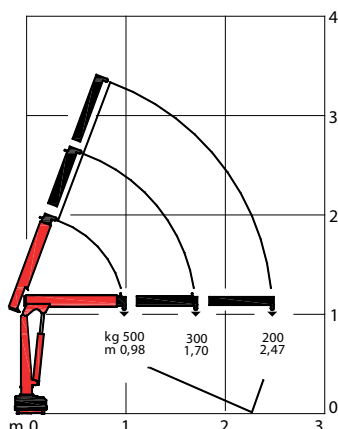
Maxilift-Kran M 50.2 ERS 12V

Maxilift-Kran

- Hubmoment 5 kNm
- Schwenkbereich 330°
- Reichweite 2,47 m
- Krangewicht 105 kg

Ausstattung

- Elektrohydraulische Betätigung 12V
- Hydraulischer Schwenkantrieb
- 2 hydraulische Ausschübe
- Schnellklemmplatte
- Stützbeinsatz für Schnellklemmplatte



Komplett-Preis auf Anfrage

Zwischenverkauf vorbehalten.

Anhänger

- Brücke 4'100 x 2'100 mm
- Gesamtlänge 6'230 mm
- Optional Blachenverdeck

Nutzlast mit Kran 2'575 kg

Nutzlast ohne Kran 2'700 kg