

Remorque 3,5 t HUMBAUR HT 354121

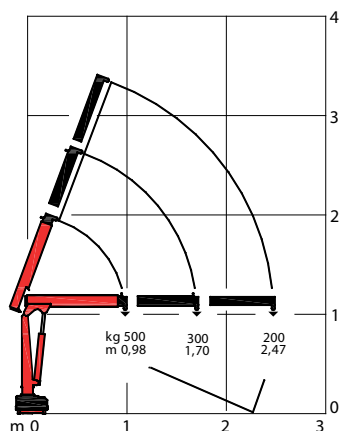
Grue Maxilift M 50.2 ERS 12V

Grue Maxilift

- Moment de course 5 kNm
- Angle de rotation 330°
- Rallonges hydrauliques 2,47 m
- Poids de la grue 105 kg

Équipements

- Actionnement électrohydraulique 12V
- Rotation par moteur hydraulique
- 2 rallonges hydrauliques
- Kit de fixation rapide
- Kit béquille stabilisateur pour kit de fixation rapide



Prix complet sur demande

Sous réserve de vente préalable.

Remorque

- Pont 4'100 x 2'100 mm
- Longueur totale 6'230 mm
- Optionnel top-caisse bâché

Charge utile avec grue 2'575 kg
Charge utile sans grue 2'700 kg

maxilift

