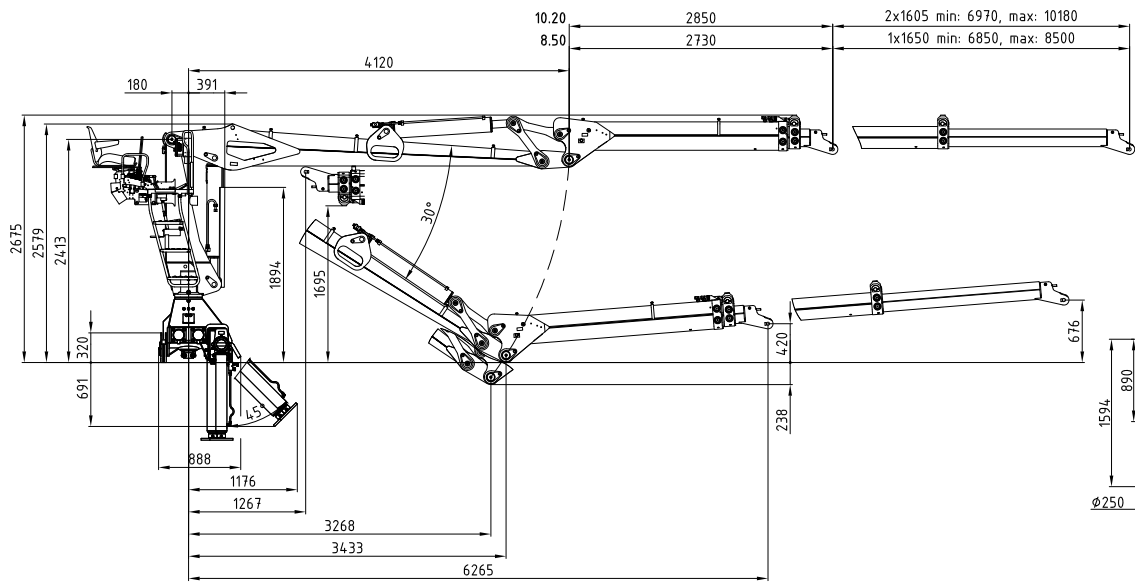
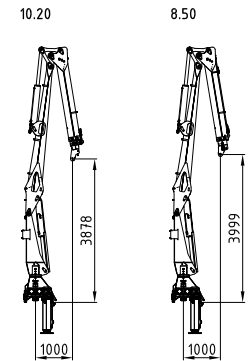
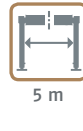
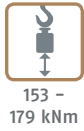
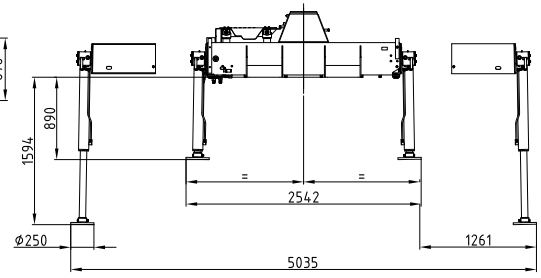


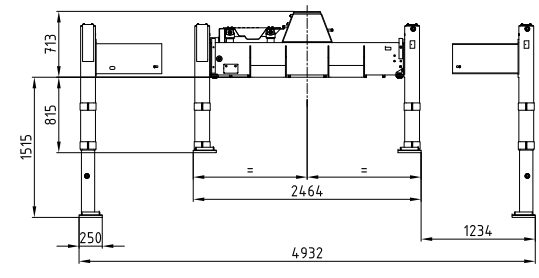
17L 20Lp+



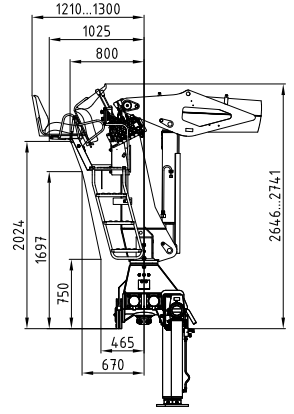
Kransockel breit
Crane base wide



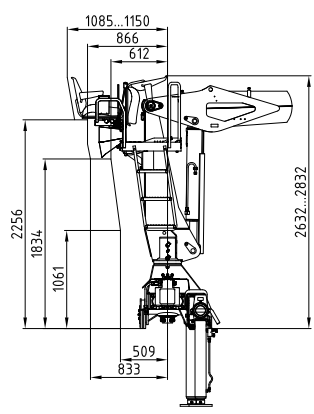
Vierkantabstützung
Squared outrigger



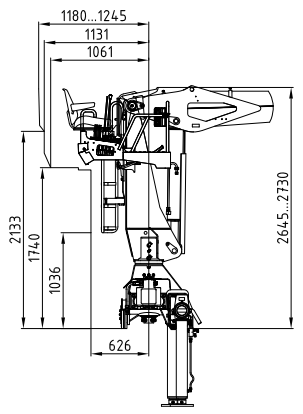
Rücksitz 01
Back seat 01



Rücksitz 04
Back seat 04



Seitensitz 04
Side seat 04



17L10.20	3880	3110	2590	2200	1900	1610	1440	(kg)
20Lp+10.20	4385	3515	2925	2485	2145	1815	1625	(kg)
17L8.50	4020	3210	2675	2290	1990			(kg)
20Lp+8.50	4545	3625	3020	2585	2245			(kg)
	4 m	5 m	6 m	7 m	8 m	9 m	10 m	